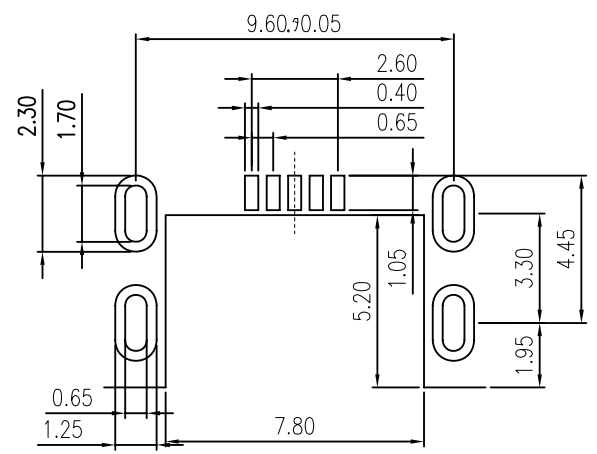
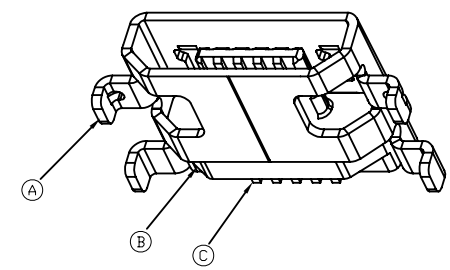
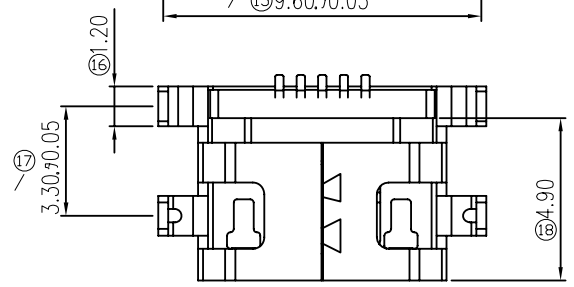
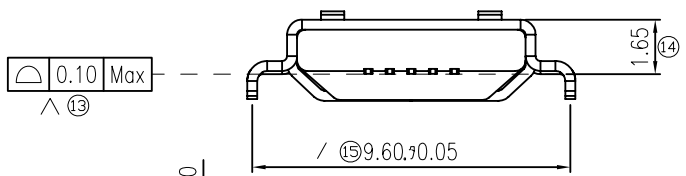
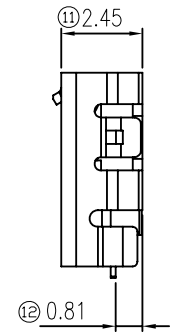
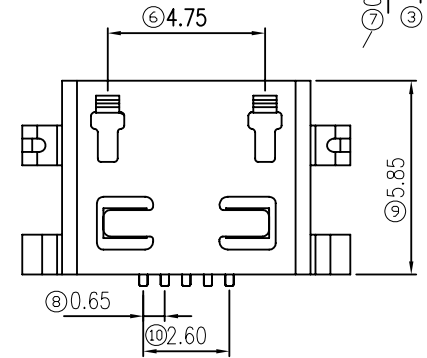
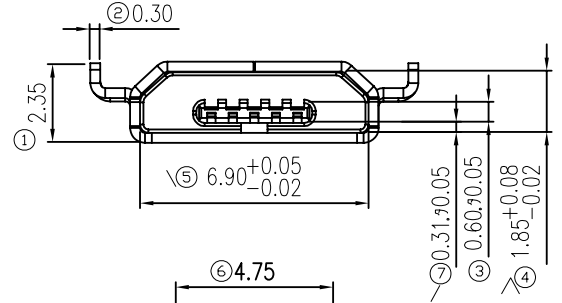


1 2 3 4 5 6 7 8 9 10

A  
B  
C  
D  
E  
F  
G



RECOMMENDED PCB LAYOUT(TOP VIEW)  
GENERAL TOLERANCES:±0.05

TABLE A:

C	端子		1SET	COPPER ALLOY Au Plated	
B	塑胶主体		1PCS	LCP UL94V-0 BLACK	
A	铁壳		1PCS	STAINNESS NI/GF Plated	
项目	组成部件	部件料号	用量	材质/处理	备注

				ENGINEERING	DRAW	SCALE		5:1		深圳市鑫南天科技有限公司		
				X.		±0.20	UNIT	mm				
				X.X		±0.15	DESIGN		SIZE	A4	PART NO.	XNT-USB05CB080098
				X.XXX		±0.10	CHECK		SHEET	1/1	TITLE:	MICRO USB 5P 沉板0.8 无翻边
A0	11/06/07	NEW		Angle	± 2°	APPROVE		PROJ.	◆	DRAWING NO.		
REV	DATE	MODIFICATION DESCRIPTION	CHANGE	APPROVE	DIM	TOL						

1 2 3 4 5 6 7 8 9 10