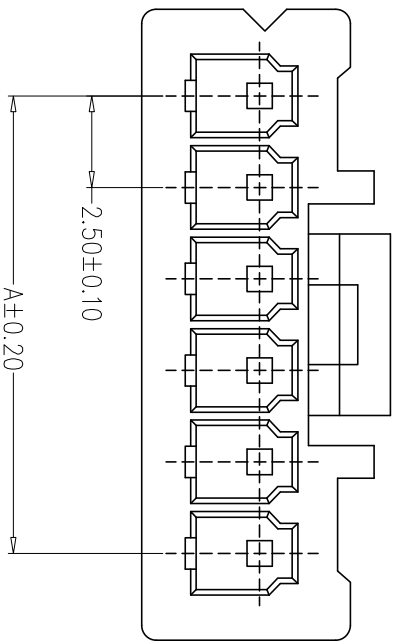
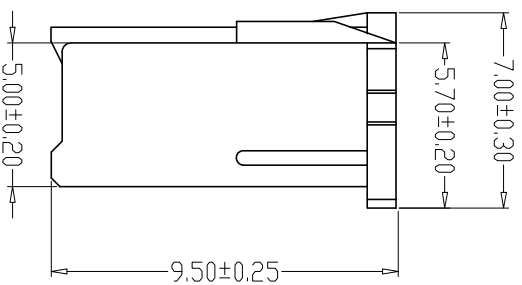
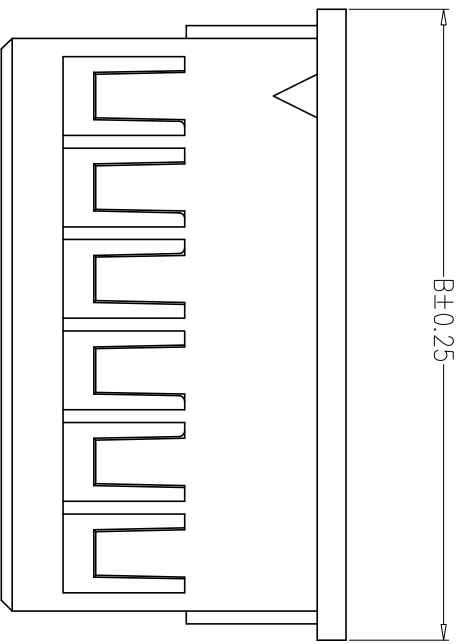


SPECIFICATIONS

- 1、 Current Rating: 3A AC, DC
- 2、 Voltage Rating: 250V AC, DC
- 3、 Temperature Range: -25°C~+85°C
- 4、 Contact Resistance: 20mΩ Max
- 5、 Insulation Resistance: 1000MΩ Min
- 6、 Withstanding Voltage: 1000V AC/minute
- 7、 Material: Phosphoric bronze Tin-plated
- 8、 Applicable Wire Sizes: AWG#22~28#

GENERAL TOLERANCE		制图	钱岳生	料号	A2508-T	版本	A
X.±0.25	X.±2'	DRAWING	2013、07、01	PART NO.		REV.	
.X±0.20	.X±1'	审核	张名	品名	XA端子	页次	1/1
.XX±0.15	.XX±0.5'	CHECK	2013、07、03	TITLE		SHEET	
.XXX±0.10	.XXX±0.5'	核准	张名	客户料号			
		UNITS	2013、07、03	CITEM NO.			
		MM	SCALE	深圳市鑫南天科技有限公司			
			1:1				



SPECIFICATIONS

- 1、 Current Rating: 3A AC, DC
- 2、 Voltage Rating: 250V AC, DC
- 3、 Temperature Range: -25°C ~ +85°C
- 4、 Contact Resistance: 20mΩ Max
- 5、 Insulation Resistance: 1000MΩ Min
- 6、 Withstanding Voltage: 1000V AC/minute
- 7、 Material: Housing: Nylon66, UL94V-0

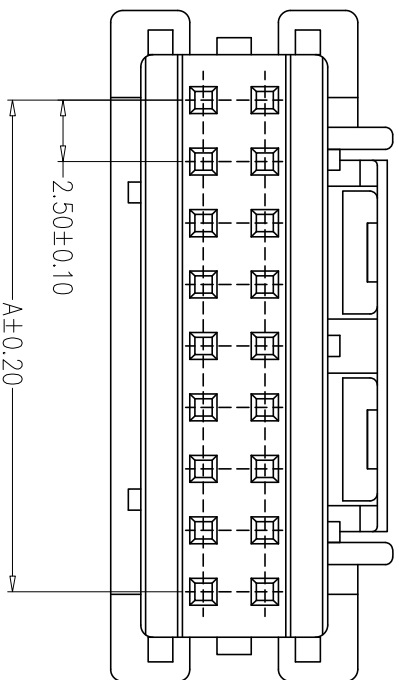
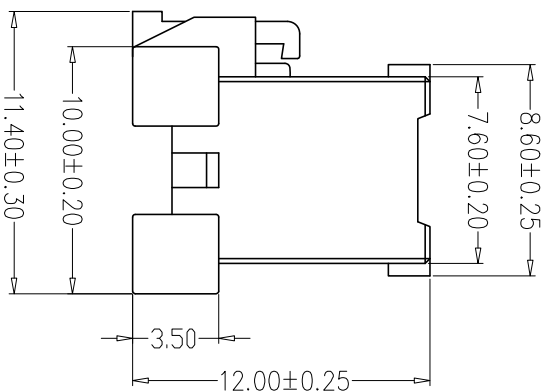
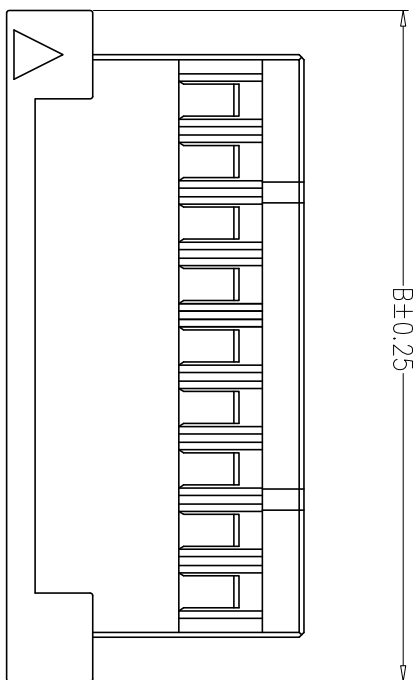
编 号	尺寸 (mm)	
	A	B
A2508-02Y	2.50	7.50
A2508-03Y	5.00	10.00
A2508-04Y	7.50	12.50
A2508-05Y	10.00	15.00
A2508-06Y	12.50	17.50
A2508-07Y	15.00	20.00
A2508-08Y	17.50	22.50
A2508-09Y	20.00	25.00
A2508-10Y	22.50	27.50
A2508-11Y	25.00	30.00
A2508-12Y	27.50	32.50
A2508-20Y	47.50	52.50

GENERAL TOLERANCE		制 图	核 准	单 位
X:±0.25	X:±2'	DRAWING	CHECK	UNITS
.X±0.20	.X±1'	审 核	核 准	MM
.XX±0.15	.XX±0.5'	核 准	核 准	SCALE
.XXX±0.10	.XXX±0.5'	单 位	单 位	1:1

钱 岳 生	2013.07.01	张 名	2013.07.03
2013.07.01	张 名	2013.07.03	张 名
2013.07.03	张 名	2013.07.03	张 名

料号	A2508-NY	版本	A
PART NO.	A2508-NY	REV.	A
品名	XA单排孔座	页次	1/1
TITLE	XA单排孔座	SHEET	1/1
客户料号			
CUSTOMER NO.			

深圳市鑫南天科技有限公司



SPECIFICATIONS

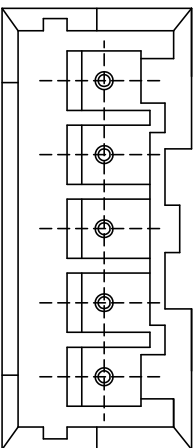
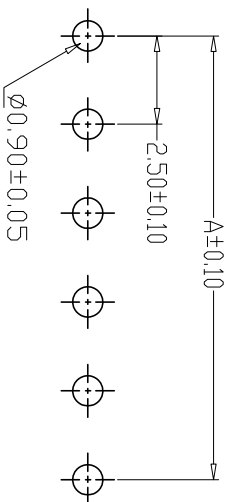
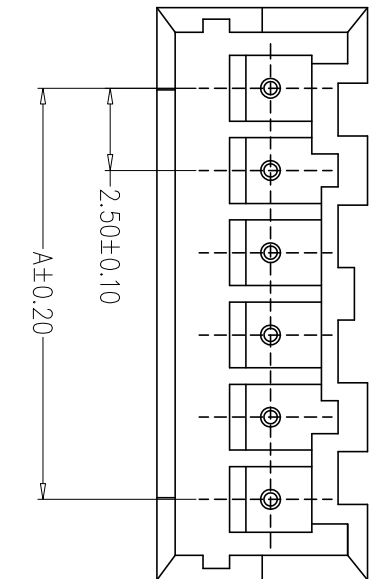
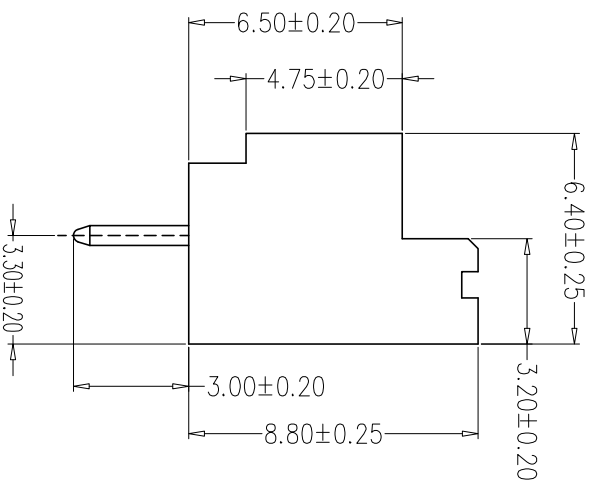
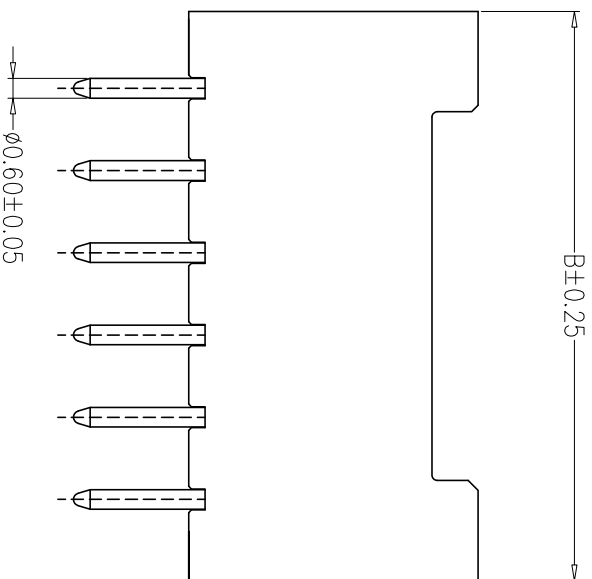
- 1、Current Rating: 3A AC, DC
- 2、Voltage Rating: 250V AC, DC
- 3、Temperature Range: -25°C~+85°C
- 4、Contact Resistance: 20mΩ Max
- 5、Insulation Resistance: 1000MΩ Min
- 6、Withstanding Voltage: 1000V AC/minute
- 7、Material :Housing:Nylon66, UL94V-0

编号	尺寸 (mm)	
	A	B
A2508-2X04Y	7.50	15.00
A2508-2X05Y	10.00	17.50
A2508-2X06Y	12.50	20.00
A2508-2X07Y	15.00	22.50
A2508-2X08Y	17.50	25.00
A2508-2X09Y	20.00	27.50
A2508-2X10Y	22.50	30.00
A2508-2X11Y	25.00	32.50
A2508-2X12Y	27.50	25.00
A2508-2X13Y	30.00	37.50
A2508-2X14Y	32.50	40.00
A2508-2X20Y	47.50	55.00

GENERAL TOLERANCE		制图	钱岳生
X.±0.25	X.±2°	DRAWING	2013.07.01
.X±0.20	.X±1°	审核	
.XX±0.15	.XX±0.5°	CHECK	2013.07.03
.XXX±0.10	.XXX±0.5°	核准	张名
		APPROVAL	2013.07.03
		UNIT	MM
		SCALE	1:1

料号	PART NO.	A2508-2X1Y	版本	REV.	A
品名	TITLE	XA双排孔座	页次	SHEET	1/1
客户料号	CUSTOMER NO.				

深圳市鑫南天科技有限公司



2~5A

PCB LAYOUT

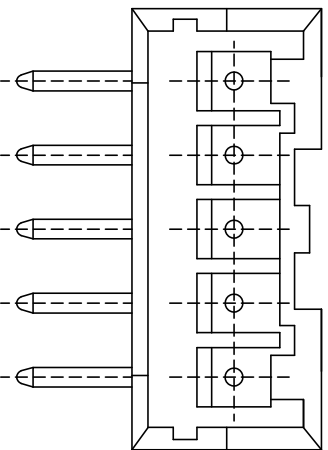
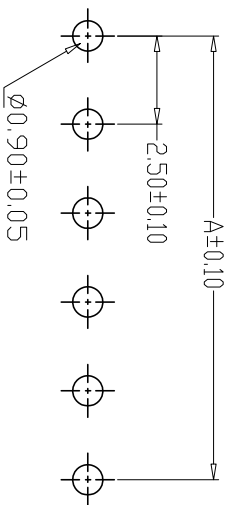
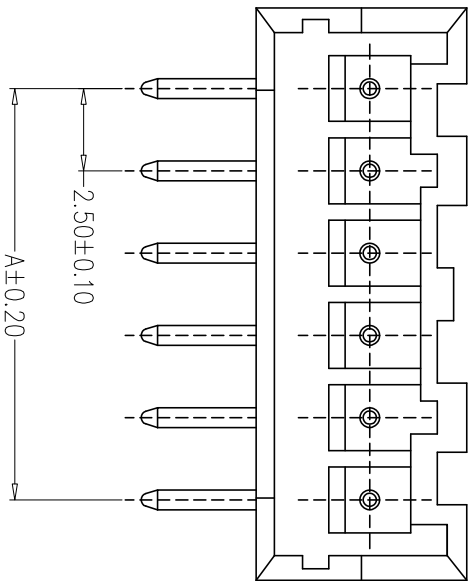
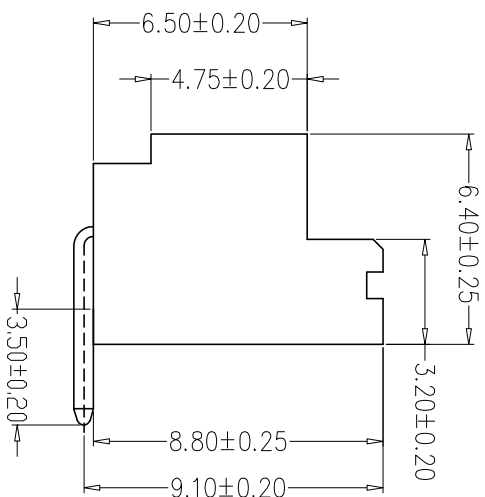
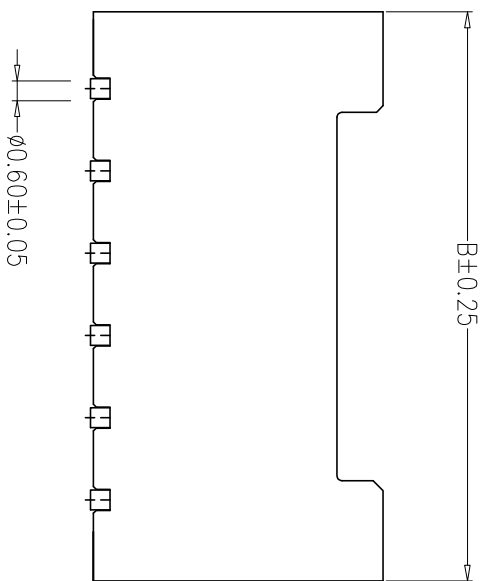
- SPECIFICATIONS**
- 1、Current Rating: 3A AC, DC
 - 2、Voltage Rating: 250V AC, DC
 - 3、Temperature Range: -25°C~+85°C
 - 4、Contact Resistance: 20mΩ Max
 - 5、Insulation Resistance: 1000MΩ Min
 - 6、Withstanding Voltage: 1000V AC/minute
 - 7、Material: Wafer Nylon46, UL94V-0
PIN Brass Tin-plated

编 号	尺寸 (mm)	
	A	B
A2508-02A	2.50	7.50
A2508-03A	5.00	10.00
A2508-04A	7.50	12.50
A2508-05A	10.00	15.00
A2508-06A	12.50	17.50
A2508-07A	15.00	20.00
A2508-08A	17.50	22.50
A2508-09A	20.00	25.00
A2508-10A	22.50	27.50
A2508-11A	25.00	30.00
A2508-12A	27.50	32.50
A2508-13A	30.00	35.00
A2508-14A	32.50	37.50
A2508-15A	35.00	40.00
A2508-20A	47.50	52.50

GENERAL TOLERANCE		制 图	核 准
X.±0.25	X.±2°	钱 岳 生	张 名
.X±0.20	.X±1°	审 核	张 名
.XX±0.15	.XX±0.5°	CHECK	张 名
.XXX±0.10	.XXX±0.5°	APPROVAL	张 名
		单 位	单 位
		MM	MM
		SCALE	SCALE
		1:1	1:1

PART NO.	料 号	DATE	版 本
A2508-nA	A2508-nA	2013.07.01	A
TITLE	品 名	2013.07.03	页 次
WAFER DIP TYPE	WAFFER DIP TYPE	张 名	1/1
CUSTOMER NO.	客 户 料 号	张 名	SHEET
		张 名	1/1

深圳市鑫南天科技有限公司



2~5A

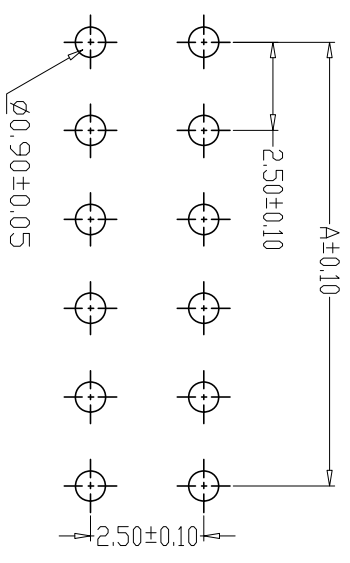
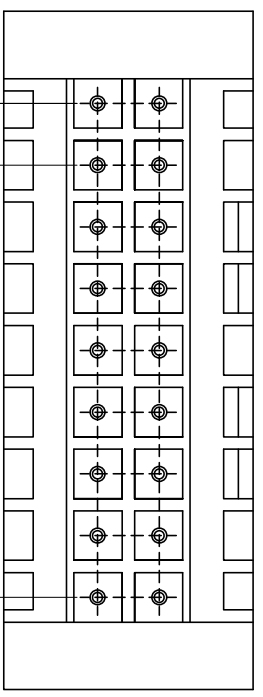
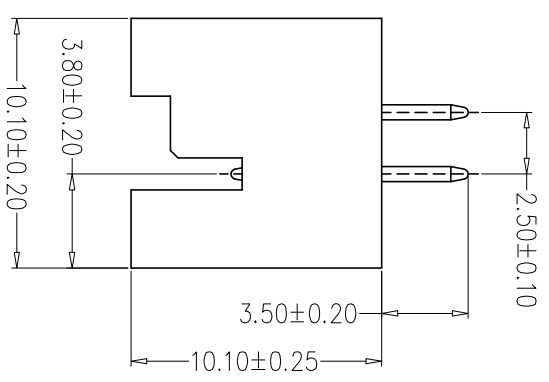
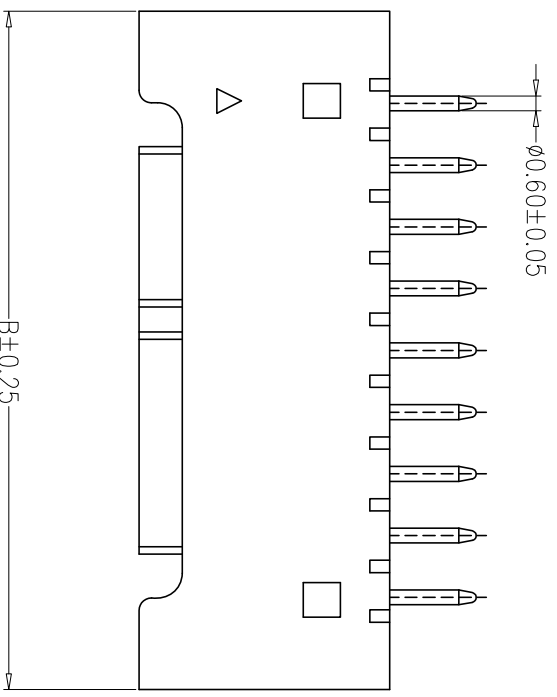
PCB LAYOUT

GENERAL TOLERANCE		制图	钱岳生
X:±0.25	X:±2'	DRAWING	2013.07.01
.X±0.20	.X±1'	审核	张名
.XX±0.15	.XX±0.5'	CHECK	2013.07.03
.XXX±0.10	.XXX±0.5'	核准	张名
		APPROVAL	2013.07.03
		单位	MM
		UNITS	SCALE
			1:1

编号	尺寸 (mm)	
	A	B
A2508-02AW	2.50	7.50
A2508-03AW	5.00	10.00
A2508-04AW	7.50	12.50
A2508-05AW	10.00	15.00
A2508-06AW	12.50	17.50
A2508-07AW	15.00	20.00
A2508-08AW	17.50	22.50
A2508-09AW	20.00	25.00
A2508-10AW	22.50	27.50
A2508-11AW	25.00	30.00
A2508-12AW	27.50	32.50
A2508-20AW	47.50	52.50

- SPECIFICATIONS
- 1、Current Rating: 3A AC, DC
 - 2、Voltage Rating: 250V AC, DC
 - 3、Temperature Range: -25°C~+85°C
 - 4、Contact Resistance: 20mΩ Max
 - 5、Insulation Resistance: 1000MΩ Min
 - 6、Withstanding Voltage: 1000V AC/minute
 - 7、Material: Wafer Nylon46, UL94V-0
PIN Brass Tin-plated

深圳市鑫南天科技有限公司



- SPECIFICATIONS**
- 1、Current Rating: 3A AC, DC
 - 2、Voltage Rating: 250V AC, DC
 - 3、Temperature Range: -25°C~+85°C
 - 4、Contact Resistance: 20mΩ Max
 - 5、Insulation Resistance: 1000MΩ Min
 - 6、Withstanding Voltage: 1000V AC/minute
 - 7、Material: Wafer Nylon66, UL94V-0
PIN Brass Tin-plated

编号	尺寸 (mm)	
	A	B
A2508-2X04A	7.50	15.00
A2508-2X05A	10.00	17.50
A2508-2X06A	12.50	20.00
A2508-2X07A	15.00	22.50
A2508-2X08A	17.50	25.00
A2508-2X09A	20.00	27.50
A2508-2X10A	22.50	30.00
A2508-2X11A	25.00	32.50
A2508-2X12A	27.50	25.00
A2508-2X13A	30.00	37.50
A2508-2X14A	32.50	40.00
A2508-2X20A	47.50	55.00

PCB LAYOUT

GENERAL TOLERANCE	
X.±0.25	X.±2°
.X±0.20	.X±1°
.XX±0.15	.XX±0.5°
.XXX±0.10	.XXX±0.5°

制图	钱岳生
DRAWING	2013、07、01
审核	张名
CHECK	2013、07、03
核推	张名
APPROVAL	2013、07、03
单位	MM
UNITS	SCALE
	1:1

料号	A2508-2XNA	版本	A
PART NO.		REV.	
品名	XA双排直针	页次	1/1
TITLE	WAFER DIP TYPE	SHEET	
客户料号			
CUSTOMER NO.			

深圳市鑫南天科技有限公司