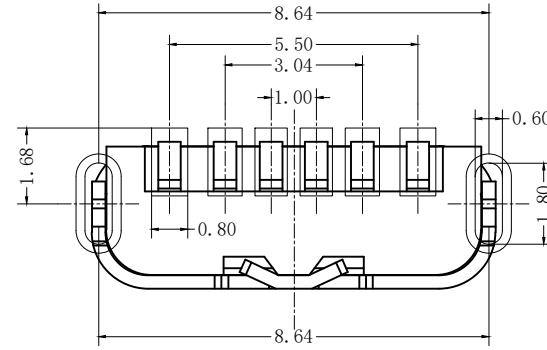
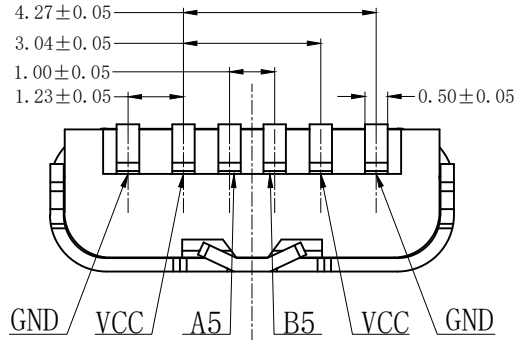


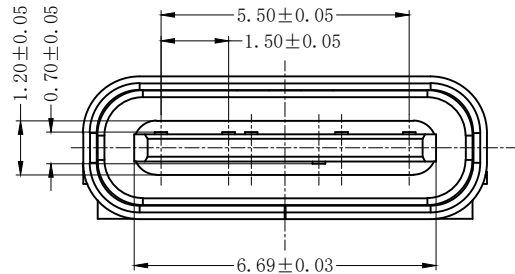
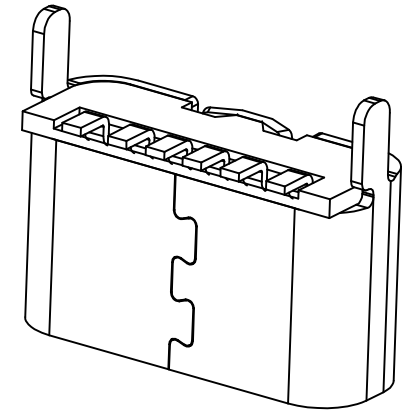
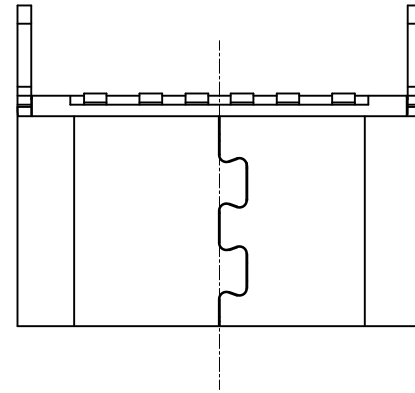
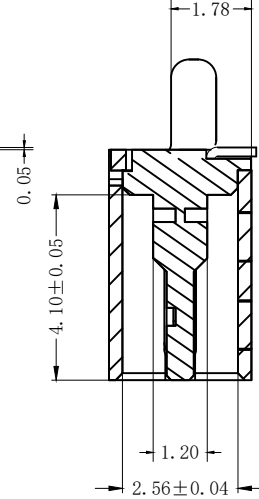
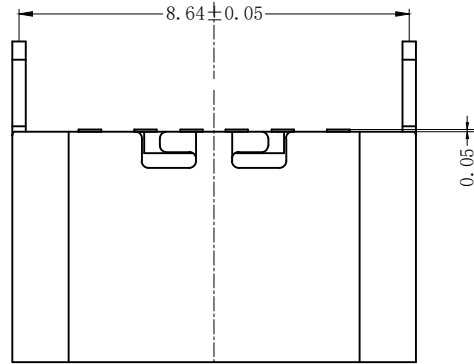
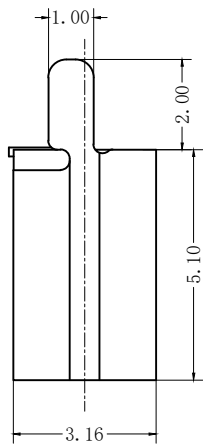
符合RoHS 环保要求



修改序号	修改说明	签名	日期
A/0			



RECOMMENDED P.C.B. LAYOUT  
 TOLERANCE UNSPECIFIED  $\pm 0.05\text{mm}$

- 材料
  - A. 主体: LCP, 黑色, 白色, UL 94-V0;
  - B. 端子: H65 铜, 电镀刷金;
  - C. 外壳: 不锈钢, 镀全镍;
- 主要特性
  - A. 电压等级: 20V AC;
  - B. 电流: 3A;
  - C. 工作温度:  $-40^{\circ}\text{C} \sim 85^{\circ}\text{C}$ ;
- 电气要求:
  - A. 接触电阻:  $40\text{m}\Omega$  Max, (初始),  $50\text{m}\Omega$  Max. (最后);
  - B. 电压: 100V AC 1分钟;
  - C. 绝缘电阻:  $100\text{M}\Omega$  min. DC 500v;
- 机械性能:
  - A. 插入力:  $5 \sim 20\text{N}$ . (从  $1 \sim 3,000$  次);
  - B. 拔出力:  $8 \sim 20\text{N}$ . (从  $1 \sim 1,000$  次);  
 $6 \sim 20\text{N}$ . (从  $1,001 \sim 3,000$  次);
  - C. 耐久性寿命: 3,000次;



 TOLERANCE $.000 \pm 0.05$ $.00 \pm 0.10$ $.0 \pm 0.25$ ANGLE $1^{\circ}$	深圳市鑫南天科技有限公司 Shenzhen XinNanTian Technology Co., Ltd		
	图纸名称: TYPE-C 6P立贴5.1 脚长2.0		
 	产品料号: XNT-TYPE-LS-0651-SMT	比例: 1:1	单位: mm
	审核: HUANG CHAO	设计: HUANG CHAO	版号: A/0